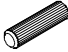

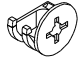

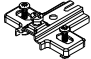


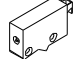




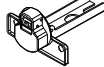





I - II

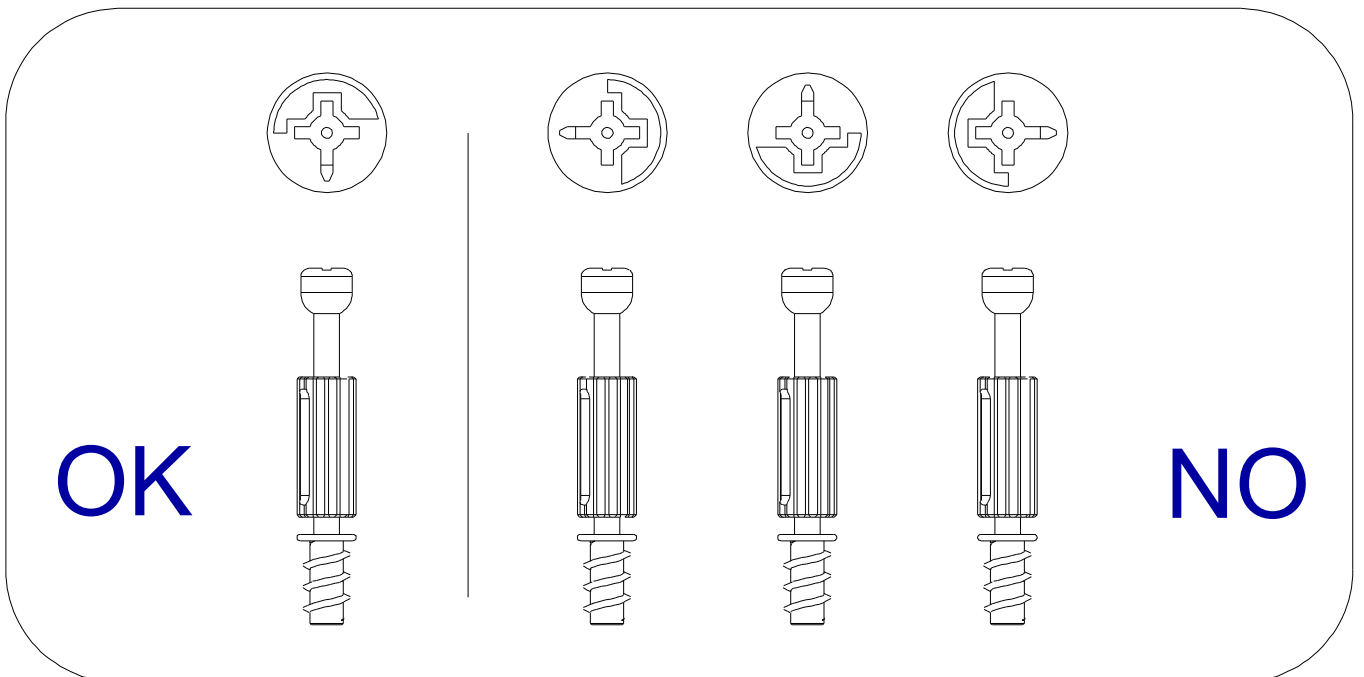
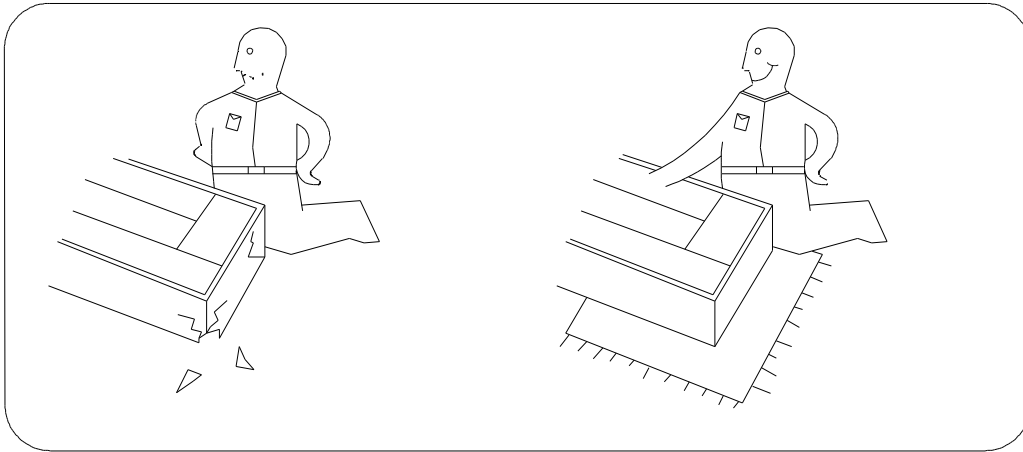
							
D	A	B	S	L	S2	H1	G
4x	2x	2x	4x	4x	4x	4x	2x

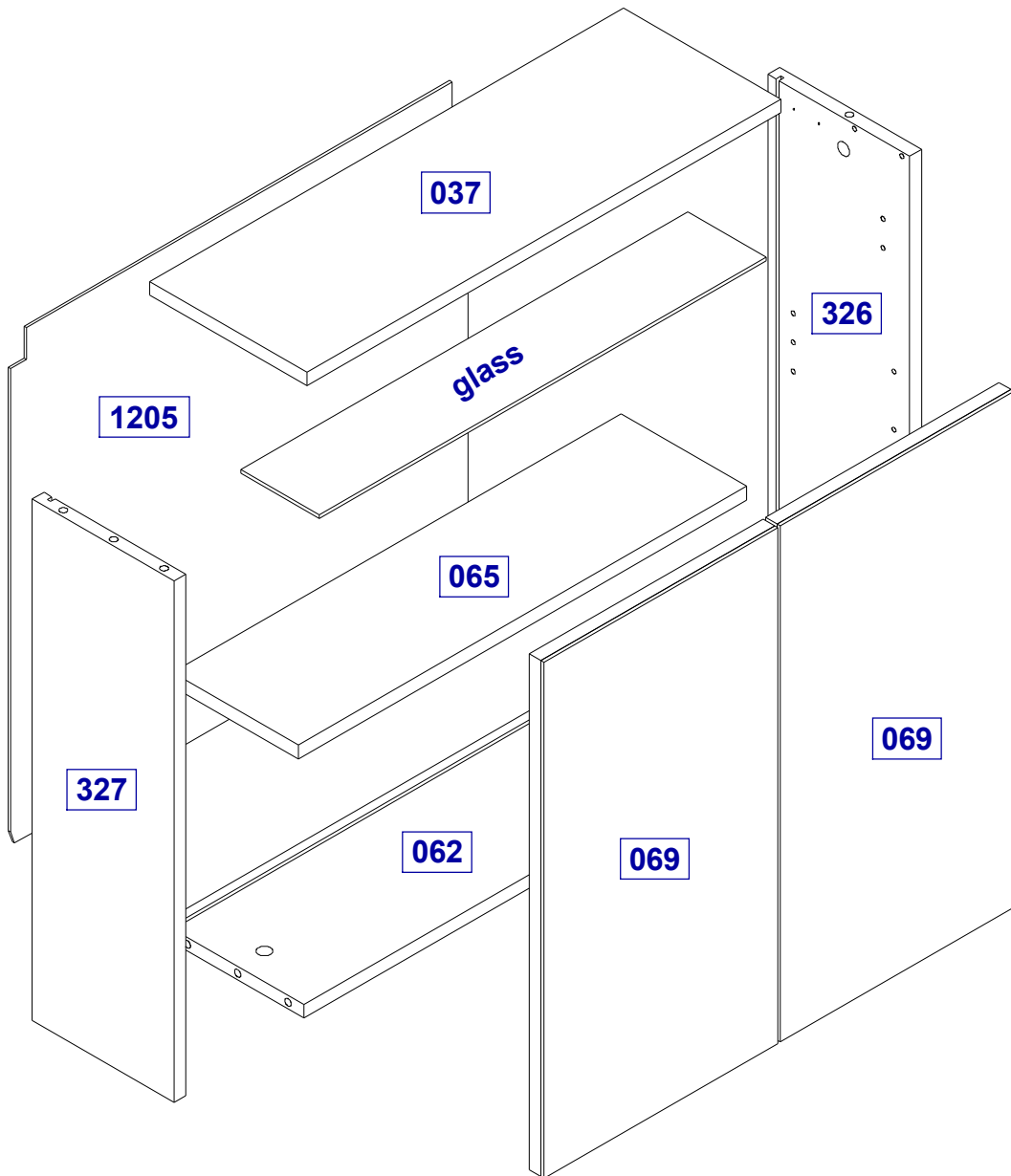
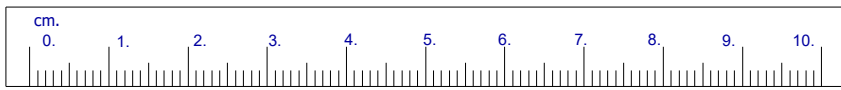
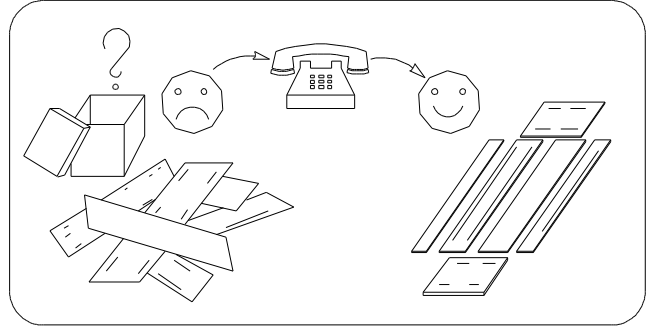
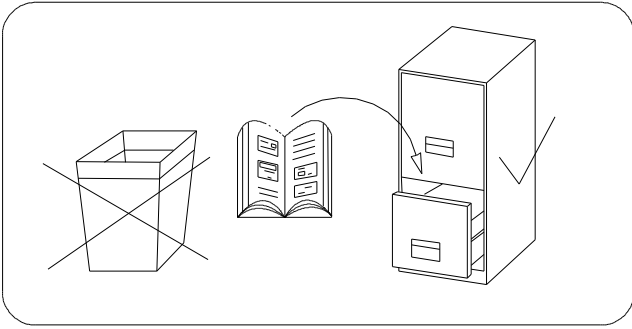
III - IX

						
D	B	A	F2	Z	X3	I
4x	2x	2x	8x	4x	4x	6x

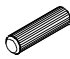

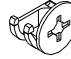

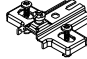


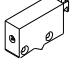
XI

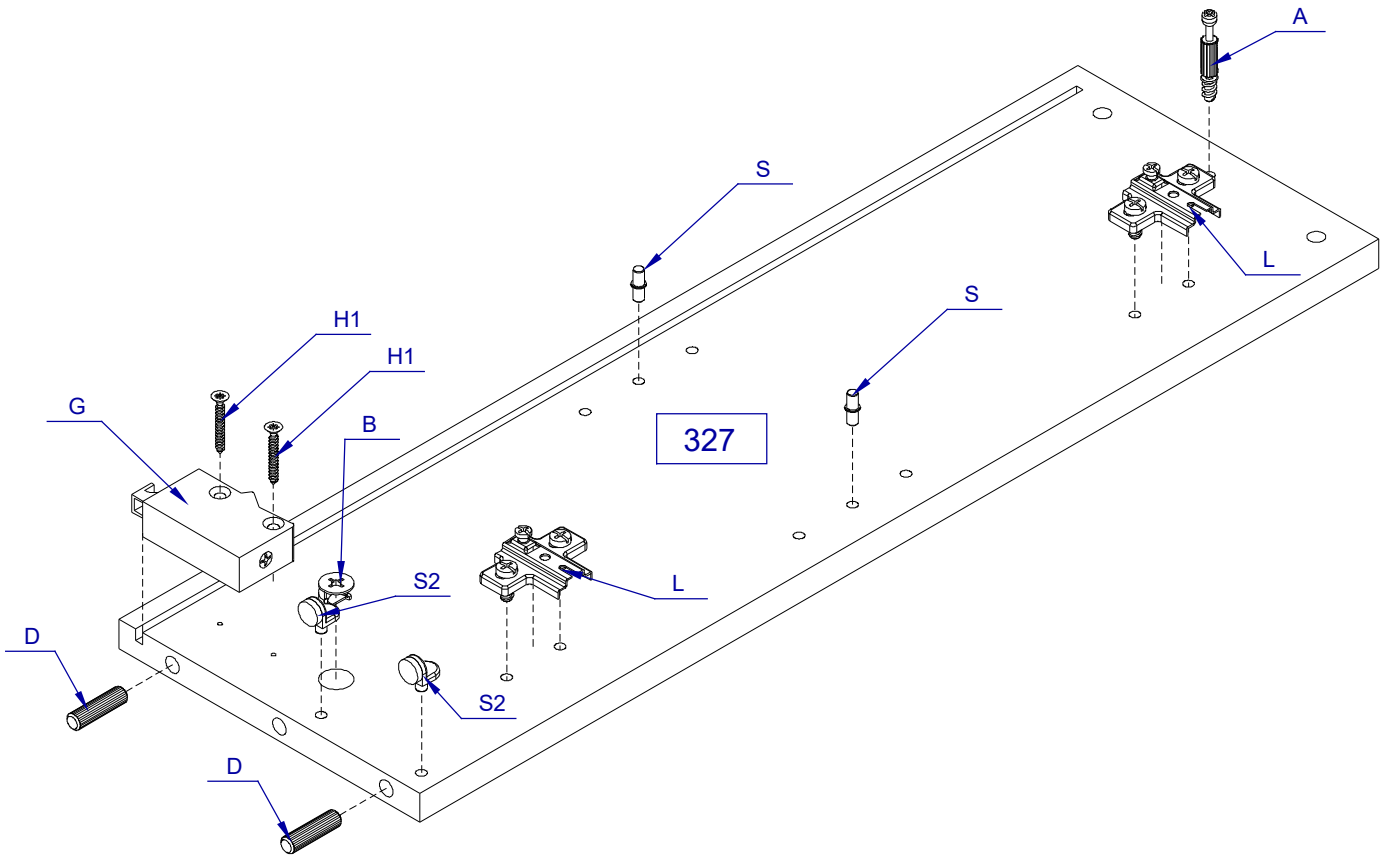

10 mm
KR
x2



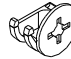

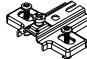


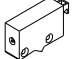


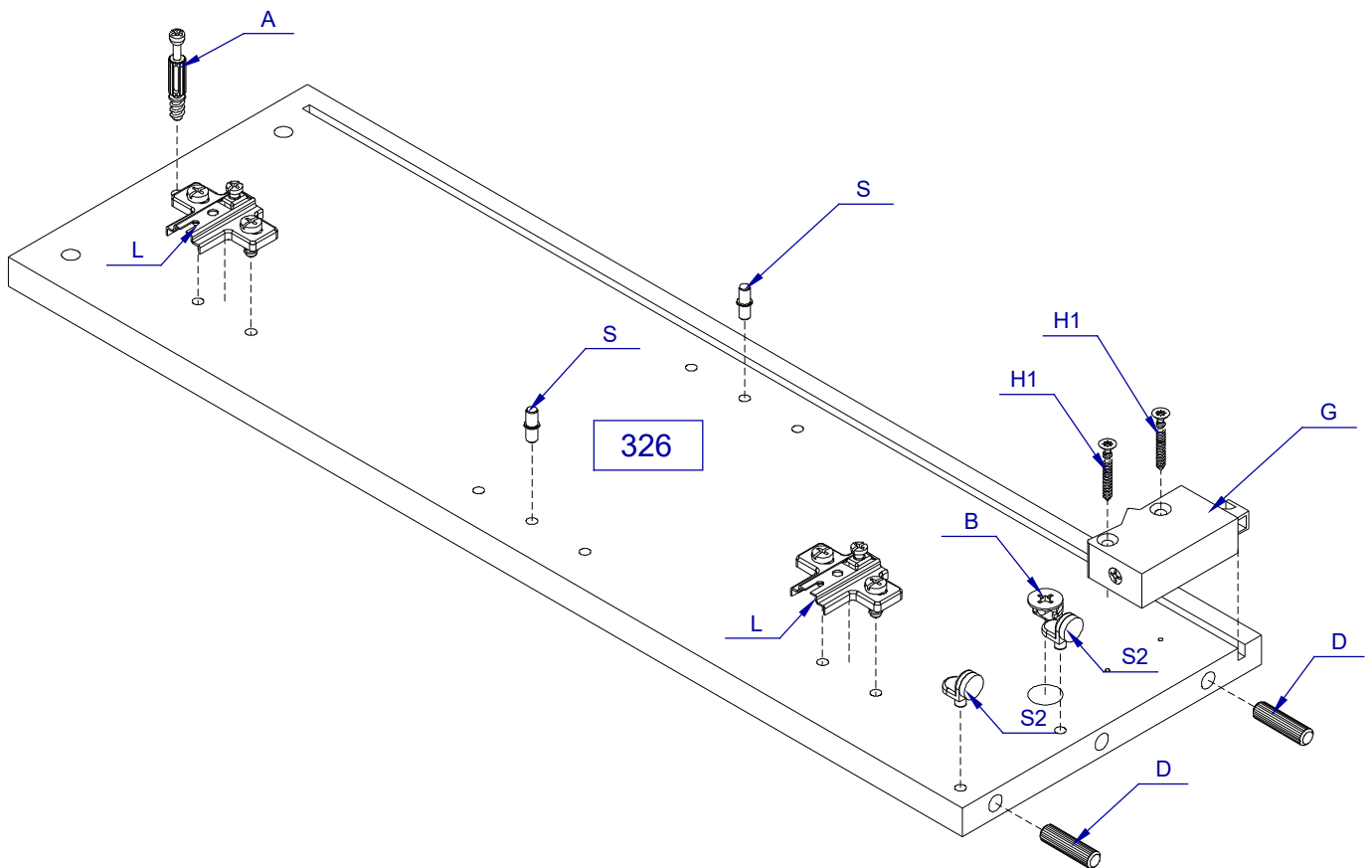


I

							
D	A	B	S	L	S2	H1	G
2x	1x	1x	2x	2x	2x	2x	1x

**II**

							
D	A	B	S	L	S2	H1	G
2x	1x	1x	2x	2x	2x	2x	1x

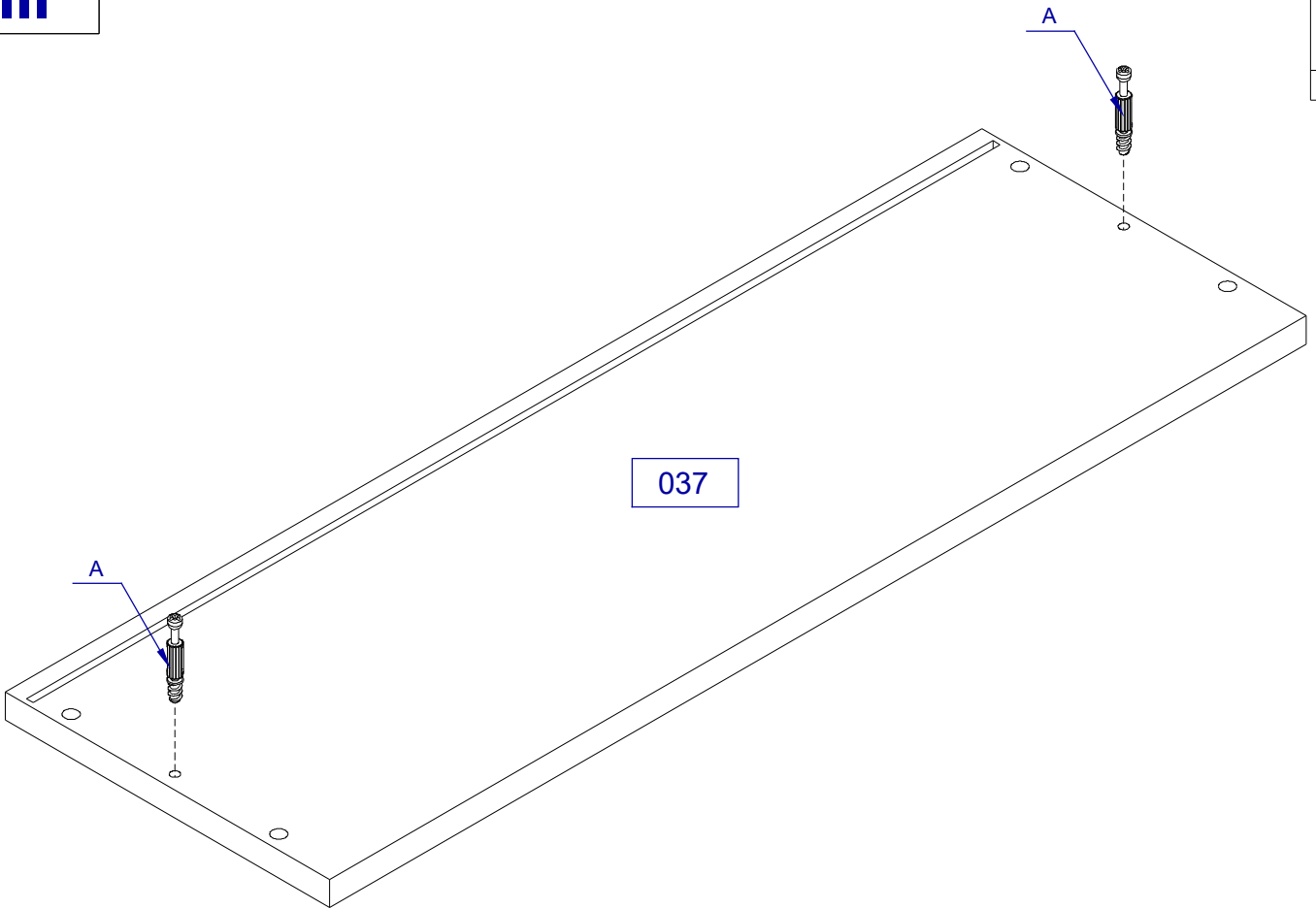


III



A

2x



037

IV



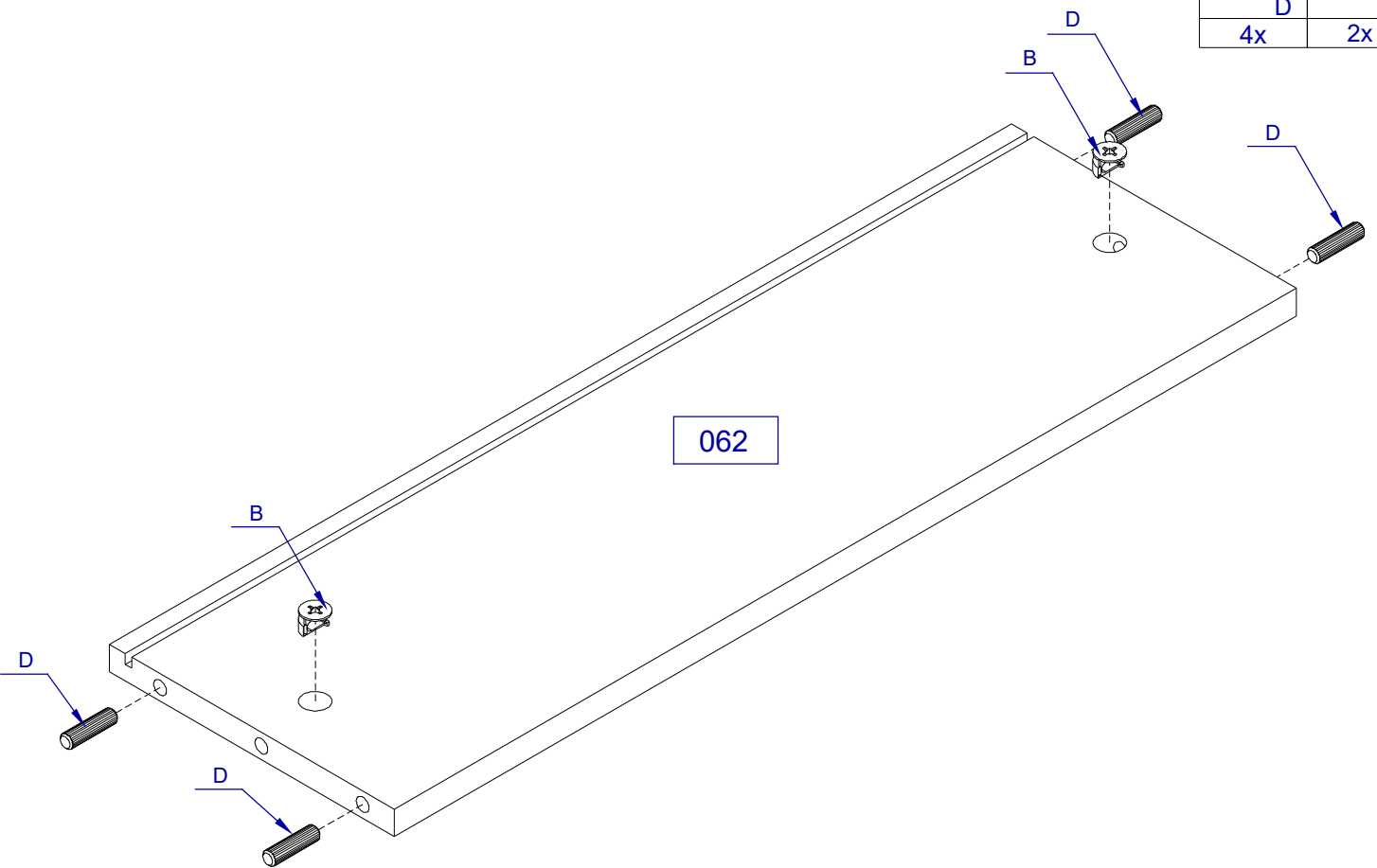
D

4x



B


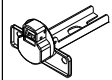
2x

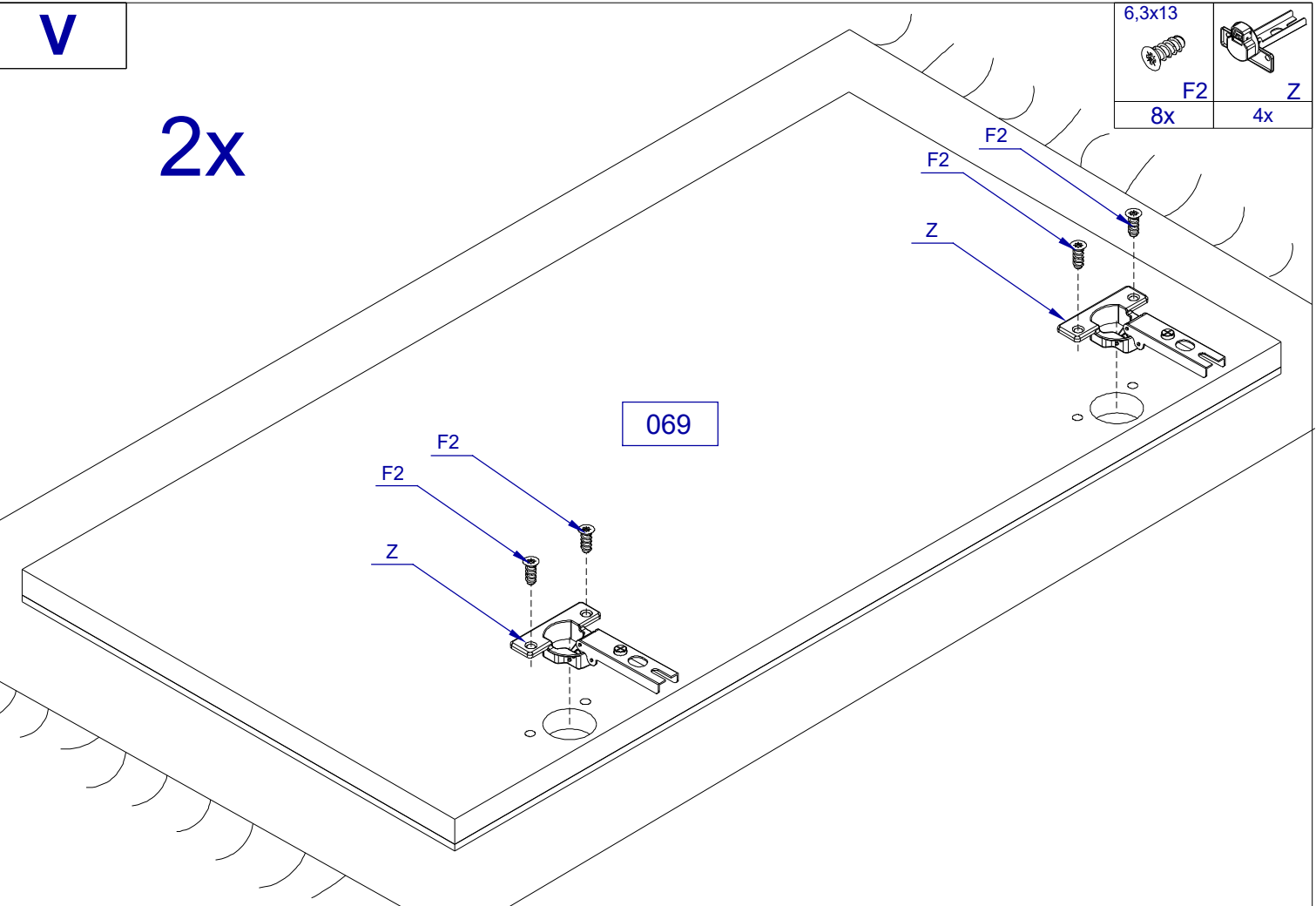


062

V

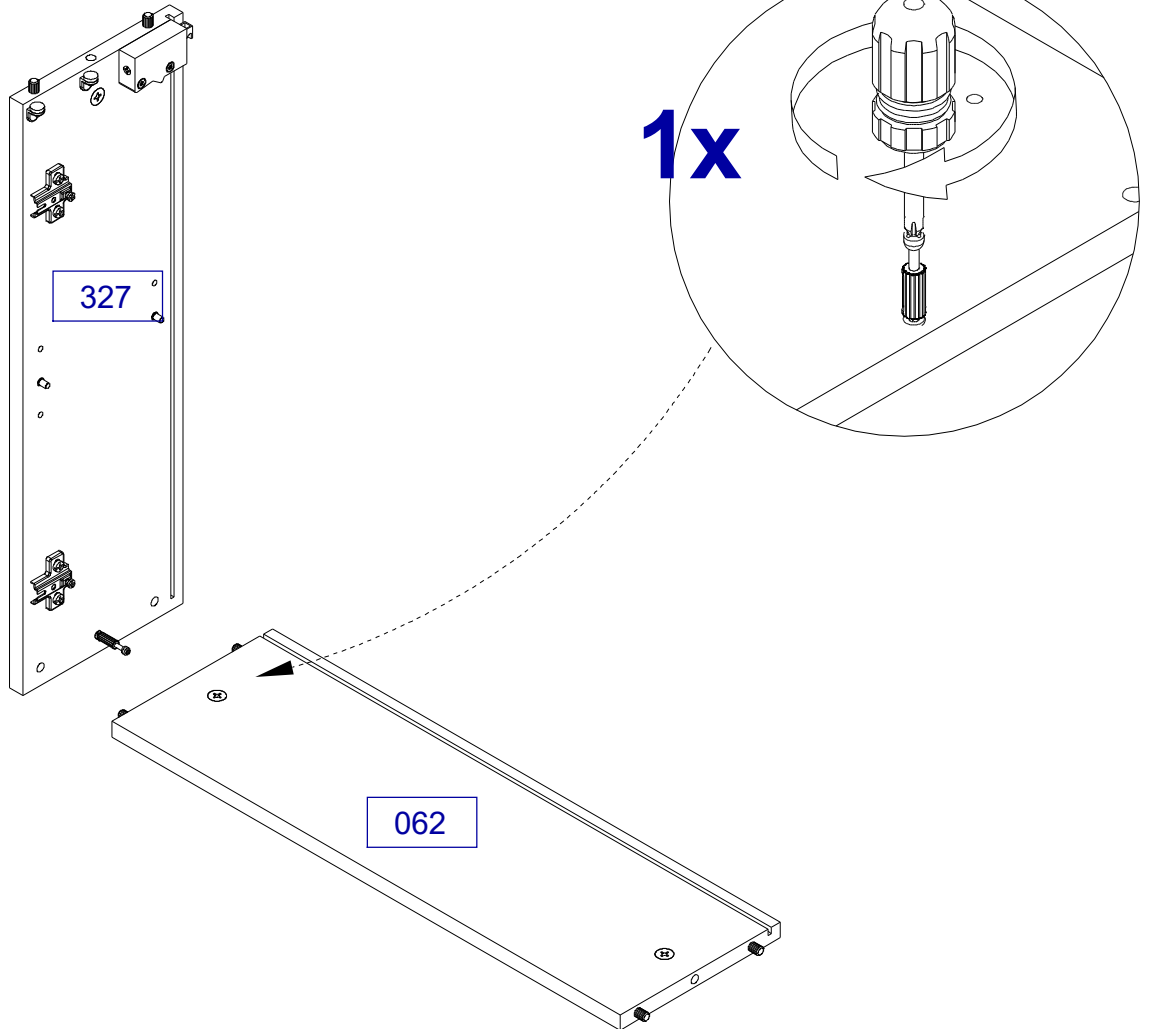
2x

6,3x13		
	F2	Z
8x		4x

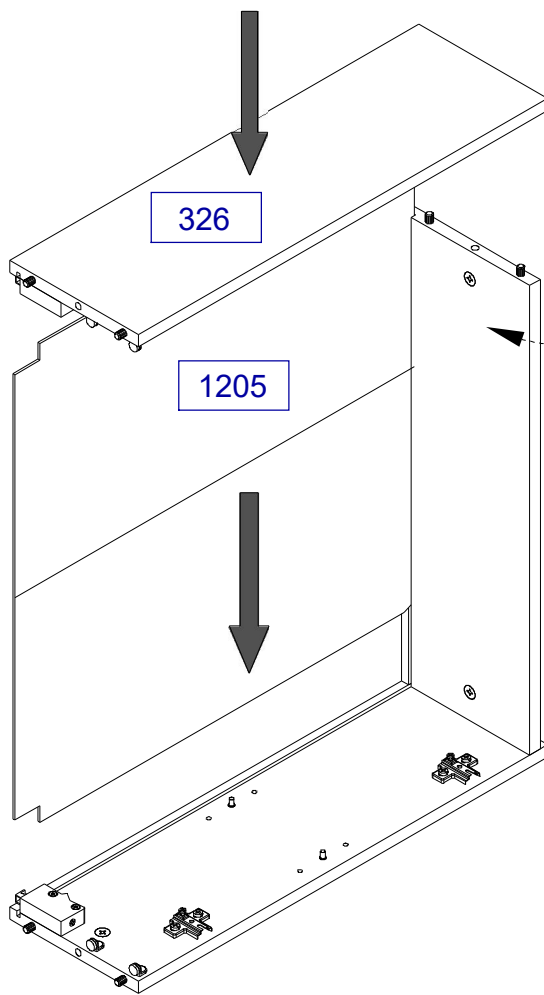


VI

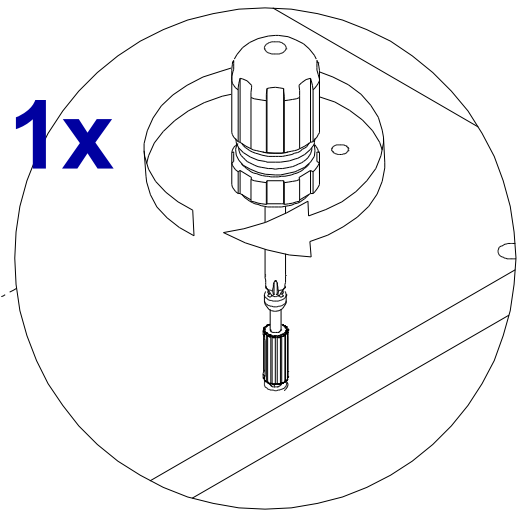
1x



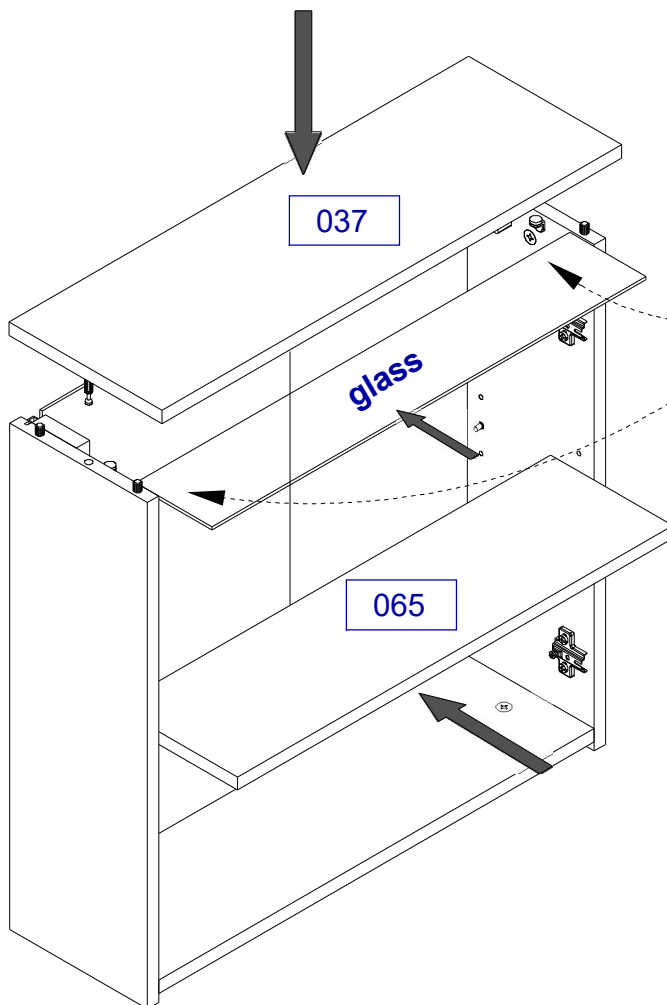
VII



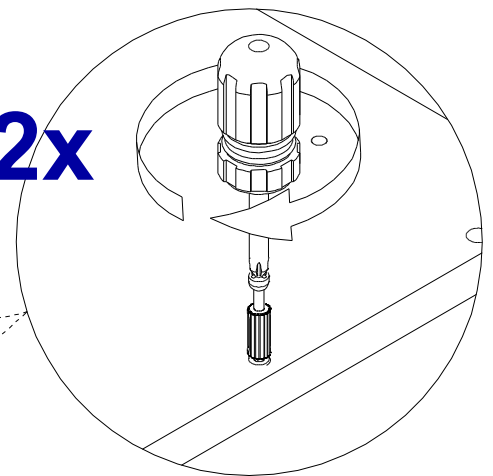
1x



VIII

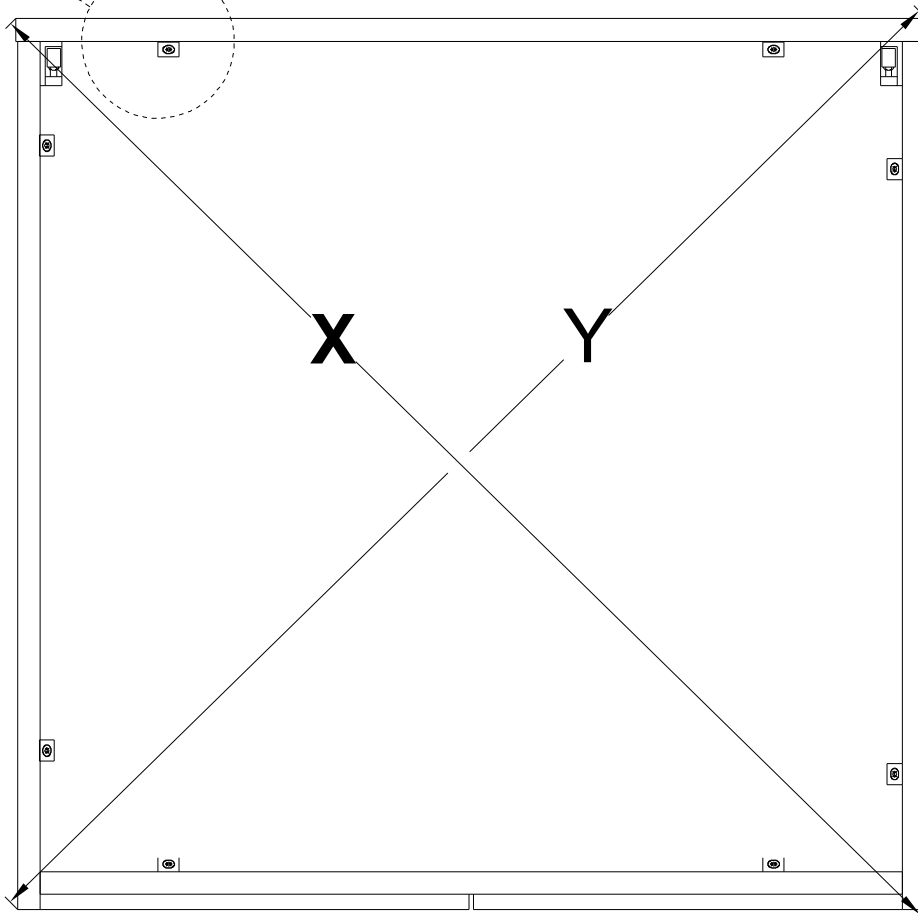
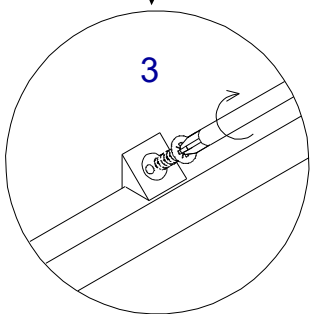
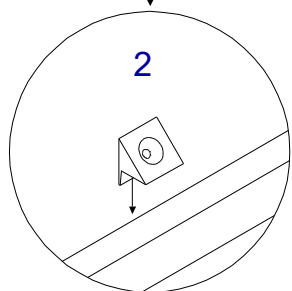
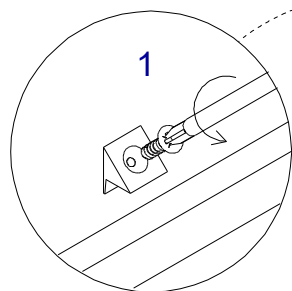


2x





6x

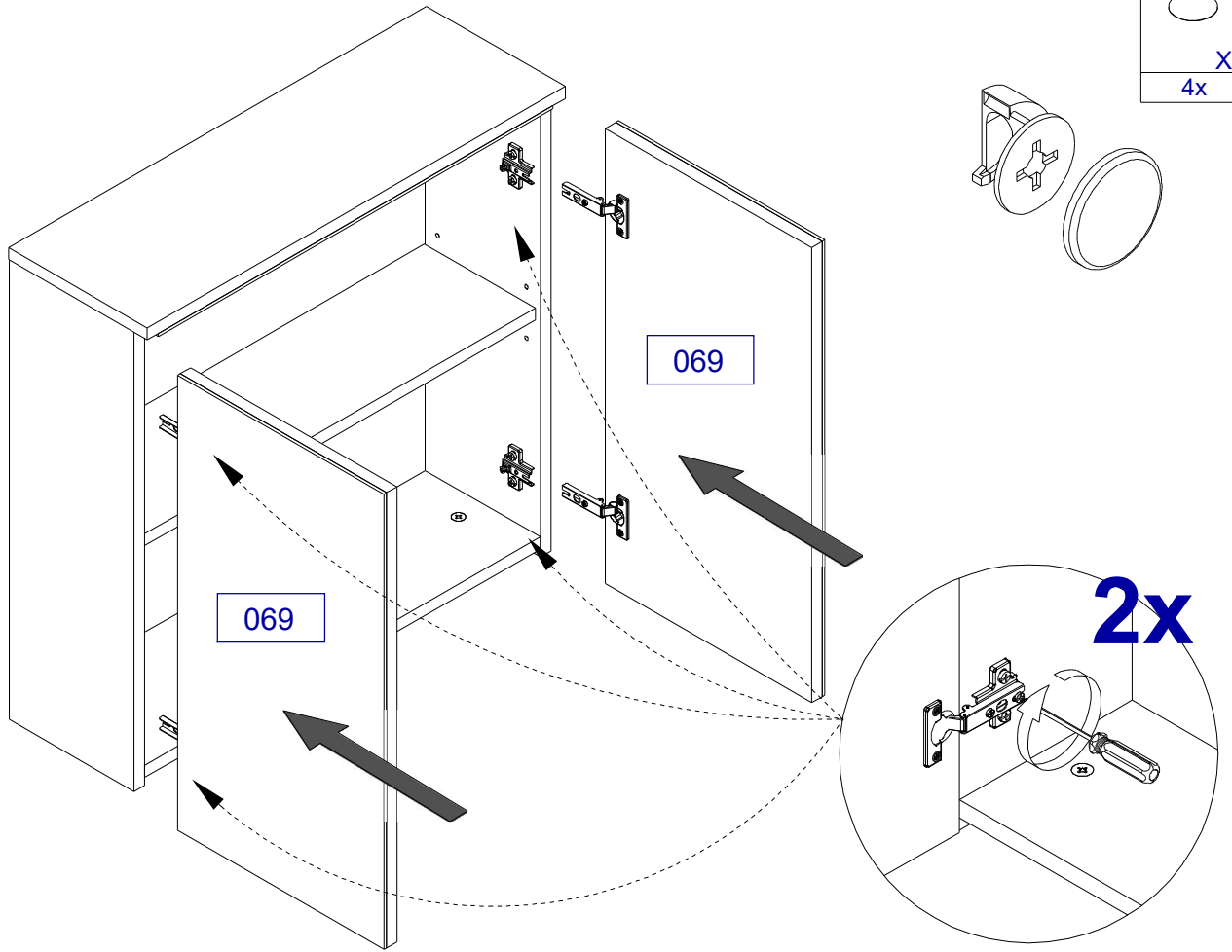


$X = Y$

X



X3
4x



XI

